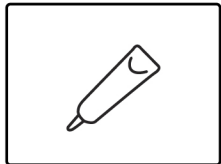


Instructions d'installation / Installation Instructions

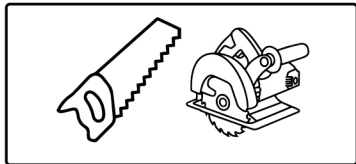


Outils / Tools

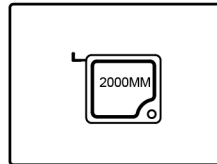
Dépendant de la méthode d'installation, les outils requis peuvent varier. / Depending on the installation method, the required tools may vary.



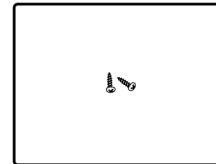
Colle de construction /
Construction glue



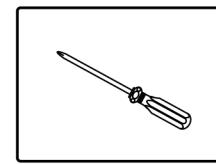
Scie / Saw



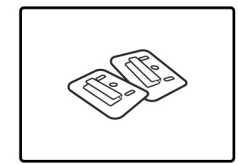
Ruban / Tape



Vis / Screws



Tournevis / Screwdriver

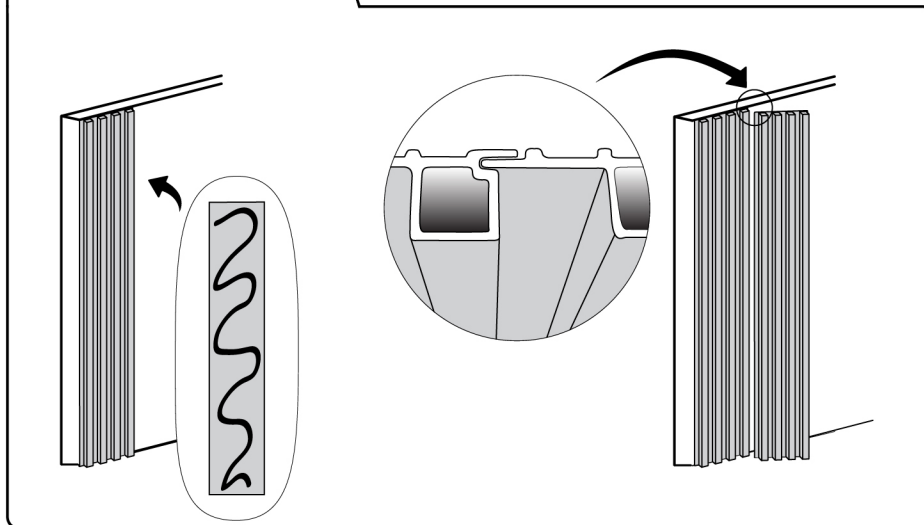


Clip pour panneau /
Panel Clip

Méthodes d'installation / Installation Methods

Avant l'installation, s'assurer que le mur est propre, lisse et exempt de défauts. / Before installation, ensure that the wall is clean, smooth and free of defects.

Méthode / Method A



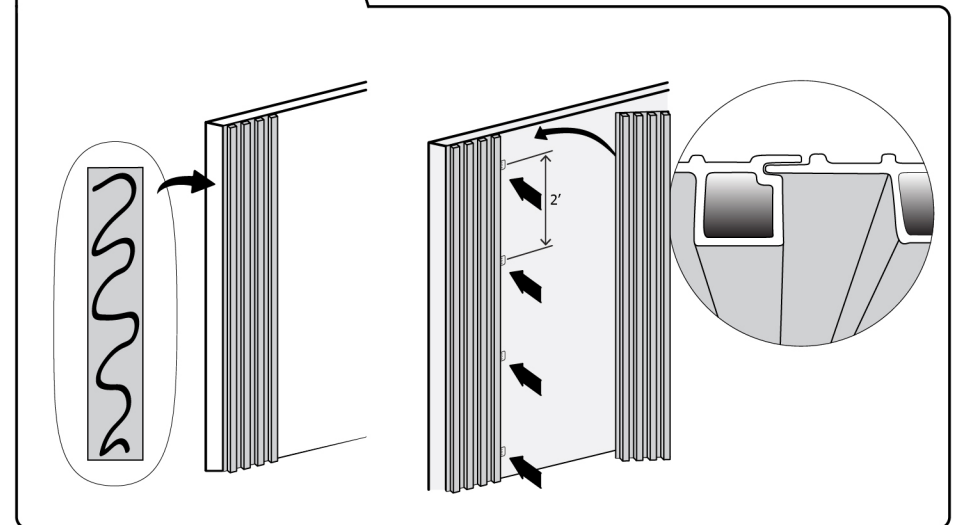
Coller le premier panneau cannelé directement au mur avec de la colle de construction.

Glue the first fluted panel directly to the wall with construction glue.

Appliquer de la colle de construction sur l'endos du deuxième panneau, puis l'insérer au premier panneau et le pousser vers le mur. Continuer cette étape jusqu'à la fin.

Apply construction glue on the back of the second panel, then insert it to the first panel and push it toward the wall. Continue this step until the end.

Méthode / Method B



Coller le premier panneau cannelé directement au mur avec de la colle de construction. Installer les clips.

Glue the first fluted panel directly to the wall with construction glue. Install the clips.

Insérer le deuxième panneau au premier, le pousser vers le mur et installer les clips. Continuer ces étapes jusqu'au dernier panneau. Coller le dernier panneau directement au mur.

Insert the second panel to the first panel, push it towards the wall and install the clips. Continue these steps until the last panel. Glue the last panel directly to the wall.